

NÁVOD K OBSLUZE
MLÝNEK NA KÁVU

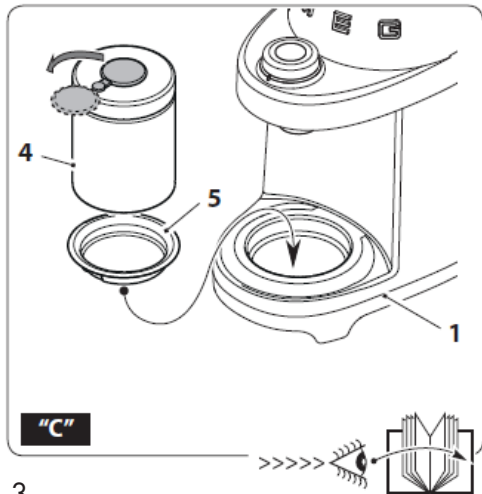
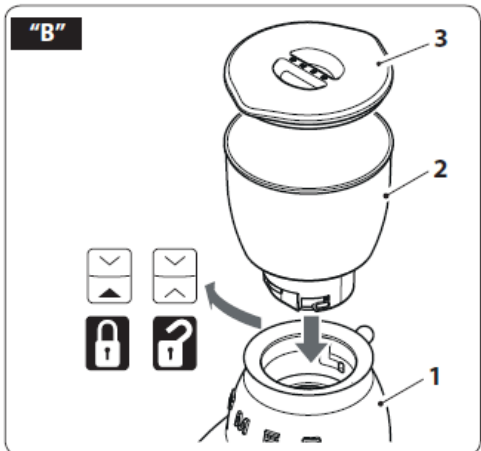
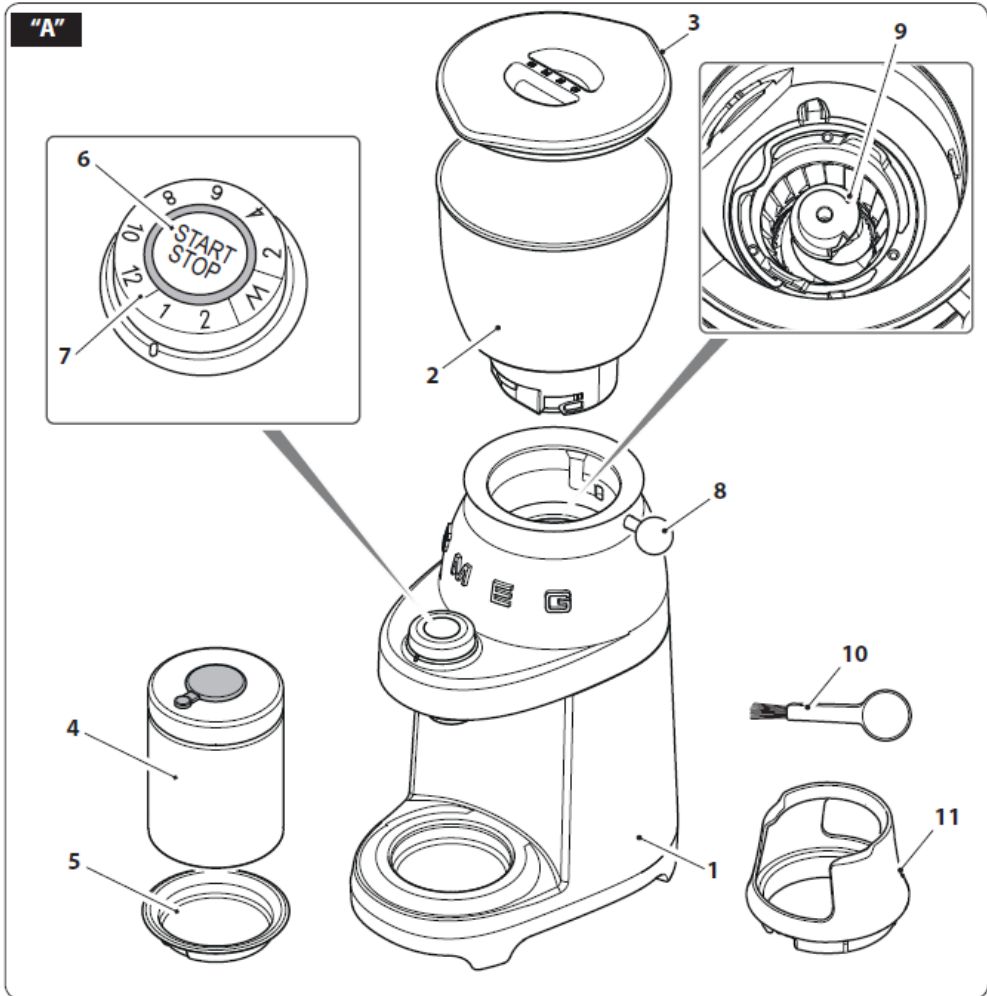
CZ

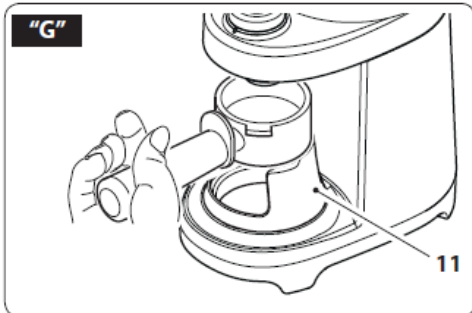
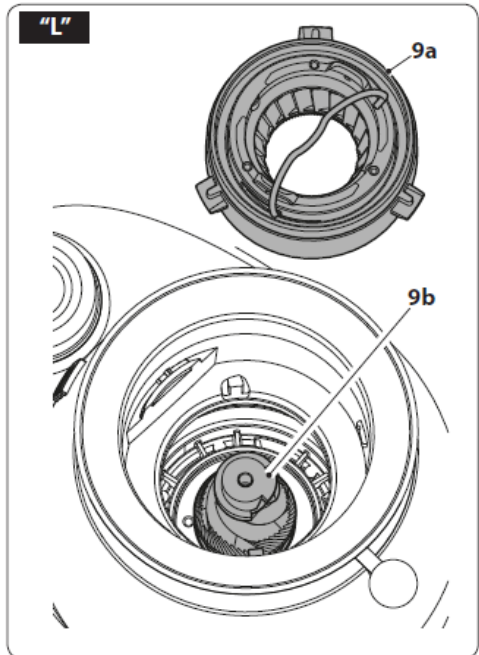
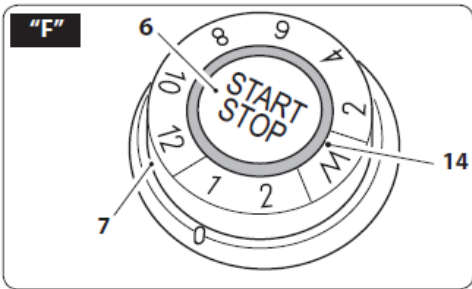
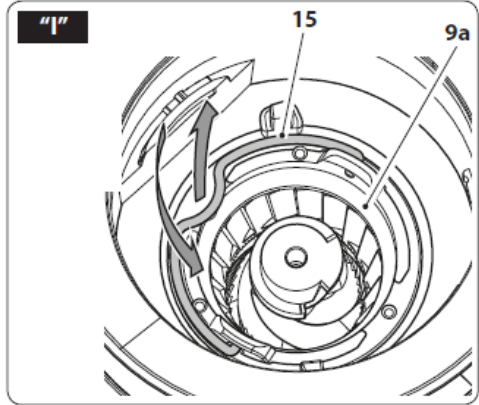
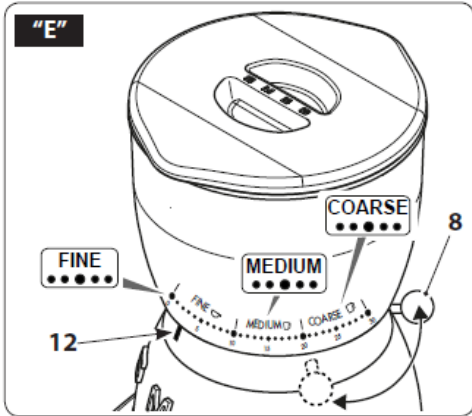
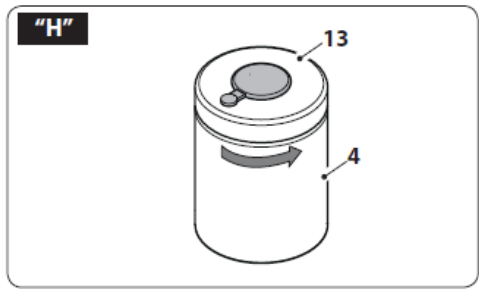
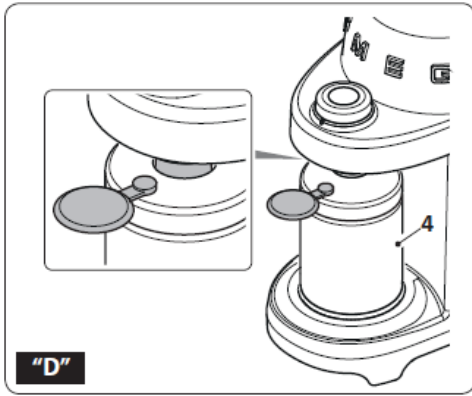
NÁVOD NA OBSLUHU
MLYNČEK NA KÁVU

SK

 smeg







Doporučujeme vám, abyste si tento návod pečlivě přečetli, jelikož obsahuje všechny pokyny pro udržování vzhledových a funkčních vlastností spotřebiče.
Další informace o výrobku naleznete na: www.smeg.com

Důležité informace pro uživatele



Upozornění

Obecné informace o návodu k obsluze, bezpečnosti a konečné likvidaci



Popis

Popis spotřebiče



Použití

Informace o použití vašeho spotřebiče



Čištění a péče

Informace o správném čištění a údržbě spotřebiče



Bezpečnostní upozornění



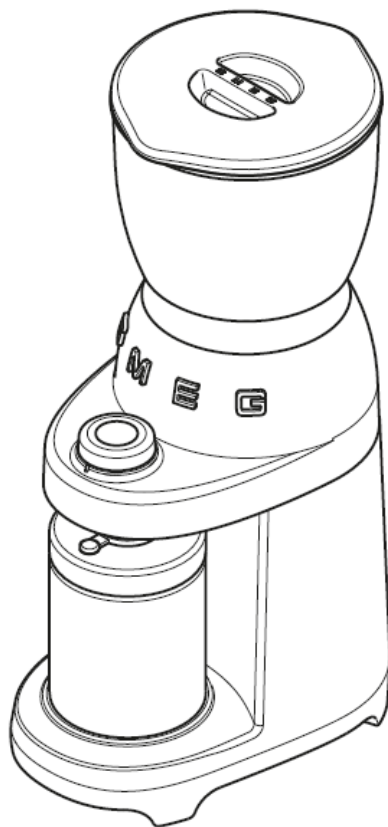
Informace



Rada

Vážený zákazníku,
velmi vám děkujeme za zakoupení mlýnku na kávu řady Smeg.
Protože jste si vybrali náš výrobek, zvolili jste řešení, nabízející estetický a inovativní technický design
jedinečných předmětů, jež se stanou součástí vašeho domácího vybavení.
Domácí spotřebiče Smeg se vždy skvěle doplňují s ostatními výrobky ze sortimentu a současně jsou
designovými předměty v kuchyni.
Doufáme, že plně oceníte funkce vašeho spotřebiče.
S pozdravem.

SMEG S.p.A.



Model CGF01
Mlýnek na kávu



Doporučení

BEZPEČNOST

Důležitá bezpečnostní upozornění.

Protože je přístroj napájen elektrickým proudem, musíte dodržovat následující bezpečnostní upozornění:

- Nedotýkejte se vidlice mokřými rukama.
- Zajistěte, že bude napájecí vidlice vždy volně přístupná, aby ji bylo možné v případě potřeby odpojit.
- Při vytahování ze zásuvky držte přímo za vidlici. Nikdy netahejte za kabel, mohl by se poškodit.
- Jestliže se spotřebič porouchá, nepokoušejte se jej opravit.

Spotřebič vypněte, odpojte vidlici ze zásuvky a kontaktujte technický servis Smeg.

- Budou-li vidlice nebo napájecí kabel poškozené, nechte je vyměnit pouze servisním střediskem, abyste předešli všem rizikům.
- Spotřebič neponořujte do vody.
- Pozor: Před čištěním odpojte vidlici.
- Nenechávejte napájecí kabel přehnutý přes okraj stolu nebo jiného předmětu, nesmí se dotýkat ani horkých povrchů.
- Spotřebič nepoužívejte více než 90 vteřin bez přerušení. Před opakovaným použitím jej nechte asi 15 minut vychladnout.

Obalový materiál (plastové pytle, pěnový polystyren) uchovávejte mimo dosah dětí.

- Přístroj neumísťujte na elektrické a plynové sporáky nebo do vyhřívané trouby ani do jejich blízkosti.
- Zkontrolujte, zda se uvnitř mlýnku na kávu nenachází žádné jiné předměty.
- Před výměnou příslušenství nebo přístupu k dílům, které se při použití pohybují, odpojte napájení.

Připojení spotřebiče

Varování! Zkontrolujte, že napětí a frekvence elektrické sítě odpovídají hodnotám uvedeným na typovém štítku na spodní straně spotřebiče. Spotřebič připojujte pouze k bezchybně instalované elektrické zásuvce s minimální kapacitou 10 A a účinným uzemněním. V případě nekompatibility mezi zásuvkou a vidlicí spotřebiče se obraťte na službu zákazníkům se žádostí o výměnu.

- Tento spotřebič nesmí používat děti.
- Spotřebič a jeho kabel uchovávejte mimo dosah dětí.
- Děti si nesmí se spotřebičem hrát.
- Tento spotřebič smí používat osoby se zhoršenými fyzickými nebo sensorickými schopnostmi nebo nedostatkem zkušeností a znalostí, nebudou-li pod pečlivým dohledem, nebo poučeny osobou odpovědnou za jejich bezpečnost a pokud pochopí související rizika užívání spotřebiče.
- Před montáží, demontáží a čištěním odpojte přístroj od elektrické zásuvky.

Doporučení



Použití v místě určení

Tento spotřebič je určen pouze pro použití v domácnosti. Kromě toho smí být používán:

- v kuchyňkách obchodů, kanceláří nebo jiných pracovních prostředích pro zaměstnance;
- na farmách / rekreačních komplexech farem;
- zákaznicky v hotelech, motelech a rezidenčních prostředích;
- v ubytování typu bed and breakfast.

Odpovědnost výrobce

Výrobce se zříká veškeré odpovědnosti za zranění osob a hmotné škody způsobené:

- jiným než uvedeným použitím spotřebiče;
- nepřičtením návodu k obsluze;
- neodbornou manipulací s jednotlivými částmi přístroje;
- použitím neoriginálních náhradních dílů;
- nedodržením bezpečnostních doporučení.




Návod bezpečně uložte. Kdykoliv budete spotřebič předávat jiným osobám, musíte s ním předat rovněž tento návod.

LIKVIDACE

Elektrické spotřebiče nesmí být likvidovány s domácím odpadem. Spotřebiče označené



symbolem  podléhají evropské směrnici 2012/19/EU. Všechny vyřazené elektrické a elektronické spotřebiče musí být zlikvidovány mimo domácí odpad odvezením do příslušných sběrných středisek dotčené země. Správnou likvidací vyřazených spotřebičů zabráníte poškození životního prostředí a ohrožení zdraví. Pro další informace o likvidaci vyřazených spotřebičů se obraťte na místní úřad, oddělení likvidace odpadu, nebo na obchod, kde jste svůj spotřebič zakoupili.



Popis / montáž / ovládání

POPIS SPOTŘEBIČE (obr. A)

- 1 Základna s motorem
- 2 Zásobník na kávová zrna (350 g)
- 3 Víko zásobníku na kávová zrna
- 4 Zásobník na mletou kávu s víčkem
- 5 Podstavec zásobníku
- 6 Tlačítko START/STOP
- 7 Volič funkcí mletí
- 8 Páka nastavení hrubosti mletí
- 9 Mlýnek
- 10 Čisticí kartáč
- 11 Středová podpora filtru

TYPOVÝ ŠTÍTEK

Typový štítek uvádí technické údaje, výrobní číslo a označení. Typový štítek nesmí být nikdy odmontován.

PŘED PRVNÍM POUŽITÍM (obr. A)

- Opatrně rozbalte spotřebič a odstraňte všechny balící materiály a propagační štítky.
- Očistěte všechny komponenty kromě základny motoru (1) a mlýnku (9) teplou vodou a běžným prostředkem na mytí nádobí. Všechny komponenty důkladně opláchněte a před použitím je osušte.



Mlýnek nesmíte nikdy mýt a musí vždy zůstat v suchu. Mlýnek očistěte přiloženým čisticím kartáčem nebo kartáčem s tvrdými štětinami.



Před použitím zkontrolujte, zda jsou všechny komponenty celé a nejsou popraskané.

MONTÁŽ KOMPONENTŮ (obr. B-C-D)

- Umístěte zásobník (2) na základnu s motorem (1), aby byly u sebe dvě referenční značky „∨“ „∧“ na levé straně těla motoru (1). Pak otočte zásobník (2) doprava, až budou u sebe dvě značky „∨“ a „▲“.
- Umístěte víko (3) na zásobník (2) a stiskněte.
- Umístěte desku (5) na základnu s motorem (1) a zajistěte ji.
- Otevřete silikonové víčko na zásobníku na mletou kávu (4) a umístěte ji na desku (5).
- Zkontrolujte, že je pryžový dávkovací kužel umístěn do středu otvoru ve víčku zásobníku (4), jak je znázorněno na obr. D.

POPIS OVLÁDACÍCH PRVKŮ (obr. E-F)

Páka nastavení mletí (8)

Přístroj je vybaven pákou (8), která umožňuje nastavení mletí podle vašeho použití:

FINE	Jemné mletí
MEDIUM	Středně hrubé mletí
COARSE	Hrubé mletí

Posuňte páku, aby ukazatel (12) odpovídal požadované hrubosti mletí.

Ovládání/použití



Volič množství mletí (7)

Přístroj disponuje 8 přednastavenými funkcemi a manuálním režimem, které lze vybírat voličem (7). Každá funkce odpovídá předem stanovenému množství mleté kávy.

Ikona voliče	Množství
	1 Mletí na espresso
	2 Mletí na dvojité espresso
2	Mletí na 2 šálky
4	Mletí na 4 šálky
6	Mletí na 6 šálků
8	Mletí na 8 šálků
10	Mletí na 10 šálků
12	Mletí na 12 šálků
M	Ruční režim

Doporučujeme, abyste podle zvoleného množství nastavili hrubost kávy posunem ukazatele (12) podle níže uvedené tabulky.

Použití	Ukazatel hrubosti mletí (12)	Tlačítko funkcí (7)
Espresso	JEMNÉ	1-2 
Moka		
Překapávač	STŘEDNÍ	2
French press		4
		6
		8
		10
	12	

Ruční režim (M) lze libovolně používat s jakoukoliv hrubostí mletí.

POUŽITÍ (obr. A-E-F-G-H)



Zkontrolujte, že je horní mlýnek (9A) vložen a zajištěn ve své objímce.

- Vložte vidlici do zásuvky.
- Zdvihněte víko (3) a nasypte kávová zrna do zásobníku (2).



Bude-li kontrolka LED na voliči blikat, znamená to, že se u přístroje vyskytla chyba: zásobník na zrna není vložen, nebo je vložen nesprávně.

Mletí kávy do zásobníku (4)

- Umístěte zásobník na mletou kávu (4) na desku (5) a opatrně otevřete silikonové víčko.
- Vybte požadovanou hrubost mletí nastavením ukazatele (12) na příslušnou hodnotu hrubosti.
- Otáčením voliče (7) vyberte požadované množství a červený ukazatel kroužku nastavte na požadovaný program: od „2“ do „12“.
- Stiskněte tlačítko START/STOP (6) a spusťte mletí. U všech přednastavených programů skončí mletí automaticky, výjimkou je manuální režim (M).
- Po dokončení mletí odeberte zásobník (4) z přístroje.
- Kávu ze zásobníku (4) vysypete otevřením otočného víčka (13) doleva a jeho odstraněním.



Popis/použití



Namelte správné množství kávy, zkontrolujte, že se namletá káva nachází pod značkou maximálního množství na zásobníku na mletou kávu.



V manuálním režimu (M) se od mlýnku nevzdalujte: pro zastavení mletí bude nutné znovu stisknout tlačítko START/STOP.



Dbejte na to, abyste zastavili mletí, než namletá káva překročí značku maximálního množství na zásobníku na mletou kávu.



Káva po namletí rychle ztrácí aroma. Nejlepších výsledků dosáhnete, když mletou kávu použijete ihned po namletí. Zrnkovou kávu skladujte v zásobníku v tmavém, svěžím a suchém prostředí. Zkontrolujte, že se namletá káva nachází pod značkou maximálního množství na zásobníku na mletou kávu a že je víčko zásobníku pevně uzavřeno a zašroubováno.

Páka espresovače není součástí dodávky. Jestliže čas manuálního mletí překročí nastavený bezpečnostní limit (90 vteřin), motor se automaticky zastaví. Při mletí neotáčejte voličem (7) z jednoho programu na druhý a nepohybuje pákou výběru hrubosti mletí (8).

Mletí kávy do páky espresovače

- Použijte dodané určené příslušenství (11) a připevněte je podle obrázku G, abyste usnadnili vystředění páky espresovače. Jakoukoliv páku espresovače umístěte pod dávkovací kužel.
- Vyberte JEMNĚ mletí.
- Podle kapacity páky vyberte program „1”  „nebo” „2” .
- Stiskněte tlačítko START/STOP (6) a spustíte mletí. U všech přednastavených programů bude mletí ukončeno automaticky.
- Po dokončení mletí páku odeberte.



Páka espresovače není součástí dodávky.



Jestliže čas manuálního mletí překročí nastavený bezpečnostní limit (90 vteřin), motor se automaticky zastaví.



Při mletí neotáčejte voličem (7) z jednoho programu na druhý a nepohybuje pákou výběru hrubosti mletí (8).



Budete-li nastavovat jemnější než stávající hrubost mletí, důrazně doporučujeme, abyste před novým mletím vymontovali a vyčistili mlýnek a odstranili všechny zbytky zrněk. Postup vyjmutí mlýnku najdete v části ČIŠTĚNÍ A ÚDRŽBA.



System zachytávání zrněk umožňuje bezpečné zdvižení zásobníku (2) ze základny s motorem (1), aniž by zrnka vypadla.



Mlýnek na kávu je vybaven automatickým vypínačem (pohotovostní režim), který se sepne, nebude-li přístroj po 90 vteřinách používán.

Pro opakované spuštění výrobku stiskněte tlačítko START/STOP.




Popis/použití



ČASY MLETÍ (obr. E-F)

Funkce předpokládají přednastavení podávání namleté kávy. Ovšem dle vlastní chuti můžete předem nastavené množství mleté kávy zvýšit či snížit a přizpůsobovat různé funkce.

Přizpůsobení množství mleté kávy na espresso

- Zkontrolujte, že se ukazatel hrubosti (12) nachází na vhodné značce hrubosti pro espresso (JEMNÉ).
- Otočte voličem (7) na „1 “.
- Stiskněte tlačítko START/STOP (6), spusťte mletí a podržte je požadovanou dobu; při programování pojistná matice (14) bliká.
- Po uvolnění tlačítka se mletí zastaví, pojistná matice přestane blikat a nové nastavení se uloží.



Při úpravě množství, mleté kávy na espresso se rovněž automaticky upraví množství na dvojitě espresso.

Přizpůsobení množství mleté kávy na americkou kávu / French press

- Zkontrolujte, že se ukazatel hrubosti (12) nachází na vhodné značce hrubosti pro americkou kávu / French press (STŘEDNÍ/HRUBÉ).
- Otočte voličem (7) na „2“.
- Stiskněte tlačítko START/STOP (6), spusťte mletí a podržte požadovaný čas; při programování pojistná matice (14) bliká.
- Po uvolnění tlačítka se mletí zastaví, pojistná matice přestane blikat a nové nastavení se uloží.



Úpravou množství mleté kávy pro americkou kávu / French press, pro výběr 2 šáleků se rovněž automaticky změní množství kávy espresso pro další přednastavené funkce voliče (od 2 do 12).

Návrat do továrního nastavení

Obnovení továrních hodnot:

- Otočte voličem (7) na program „12“.
- Stiskněte tlačítko START/STOP (6) a 5 vteřin je podržte. Pojistná matice (14) 5krát blikne, což znamená, že byly resetovány všechny hodnoty do továrního nastavení (pro funkce espressa a funkce překapávané kávy / French press).



Čištění a údržba

ČIŠTĚNÍ A ÚDRŽBA (obr. A-H-I-L):

- Zkontrolujte, že je zásobník na kávová zrna (2) prázdný, přístroj pak spusťte v manuálním režimu (M), abyste z něj odstranili všechny zbytky kávy.



Před provedením jakéhokoliv čištění VŽDY odpojte vidlici od elektrické sítě.

Základnu s motorem (1) nikdy neponožujte do vody nebo jiné kapaliny.

- Otočením doleva odmontujte zásobník (2).
- Přiloženým čisticím kartáčem (10) odstraňte všechny zbytky kávových zrn.
- Zdvihněte rukojeť (15) a otočte horním mlýnkem (9a) doleva, aby se uvolnil, a pak jej odeberte.
- Kartáčem s tvrdými štětinami nebo přiloženým kartáčem (10) vyčistěte horní (9a) a dolní mlýnek (9b) a dutinu pro výdej kávy.
- Znovu nasadte horní mlýnek (9a), aby u sebe byly dvě značky „∨“ a „∧“ a otočením jej zajistěte u „∨“ a „∧“.
- Zásobník na mletou kávu (2,4) víko (3) a desku (5) lze omývat teplou vodou a neutrálním čisticím prostředkem.
- Základnu s motorem (1) je možné čistit vlhkým hadříkem, nepoužívejte čisticí prostředky s abrazivními materiály.

Čištění a údržba



CZ

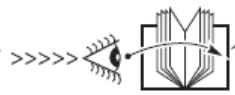
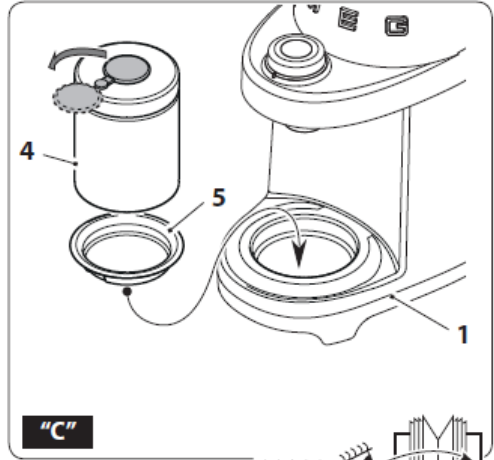
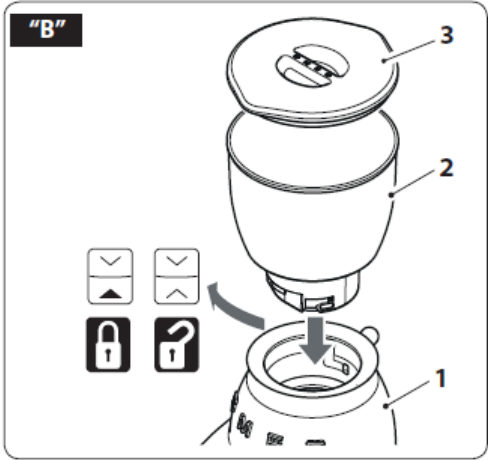
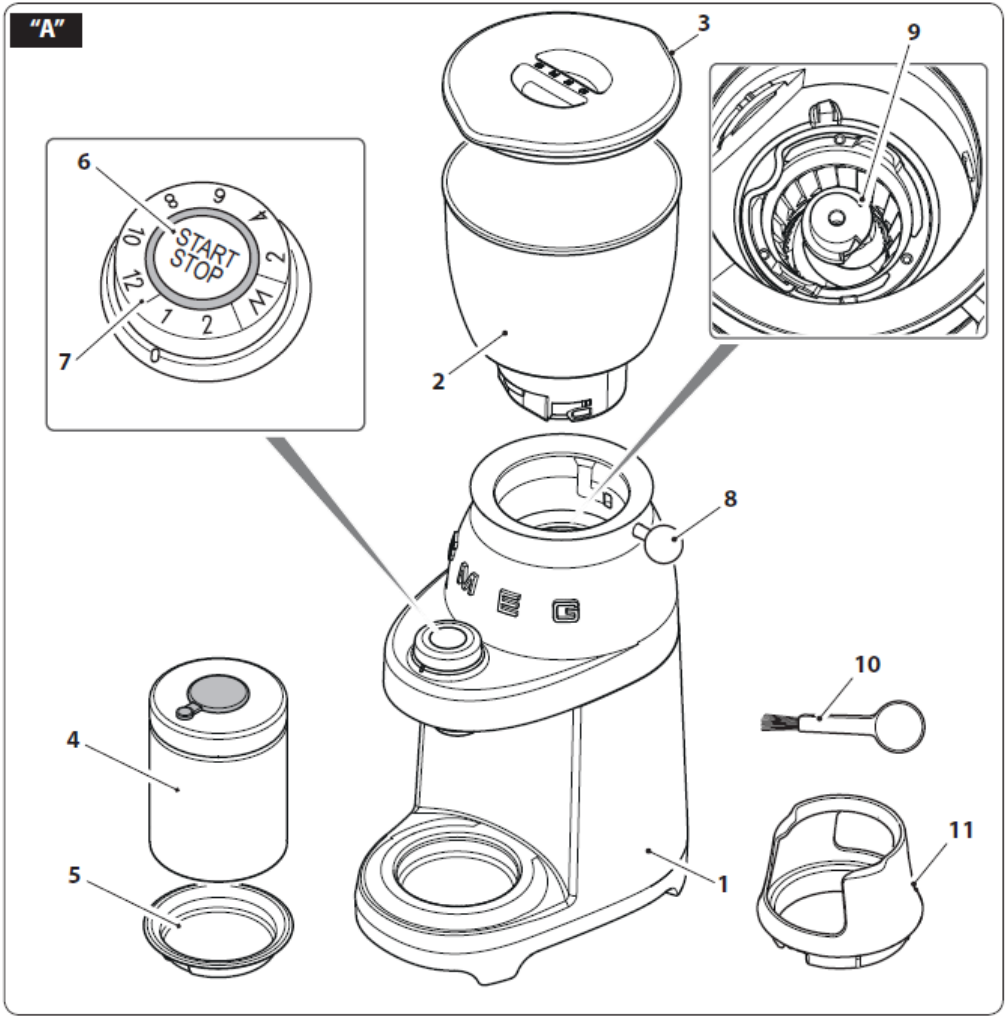
Co dělat, když.....

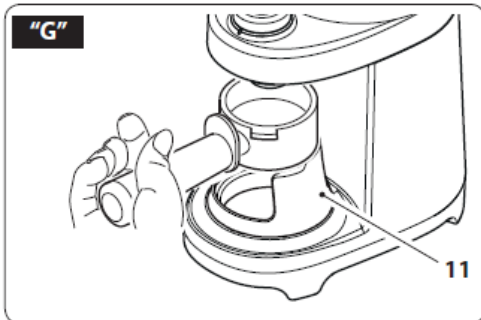
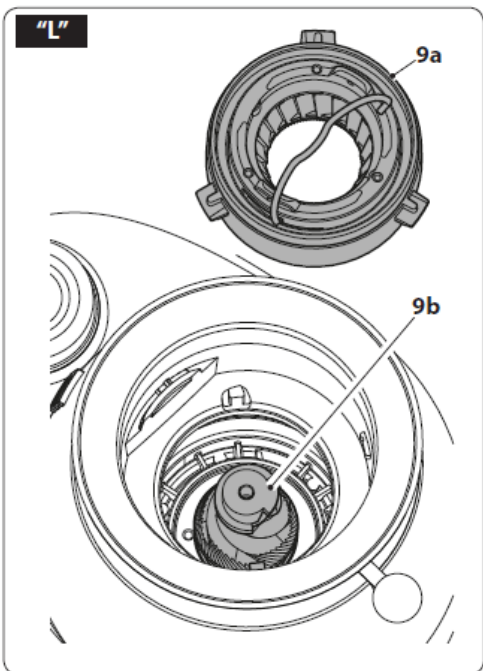
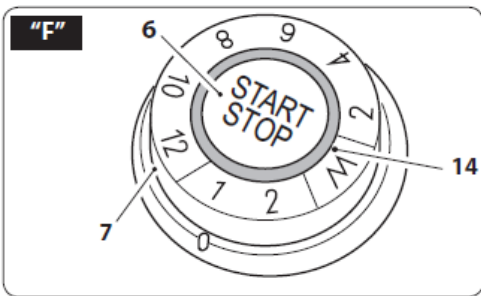
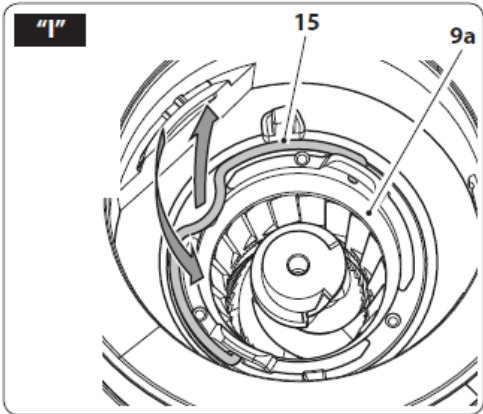
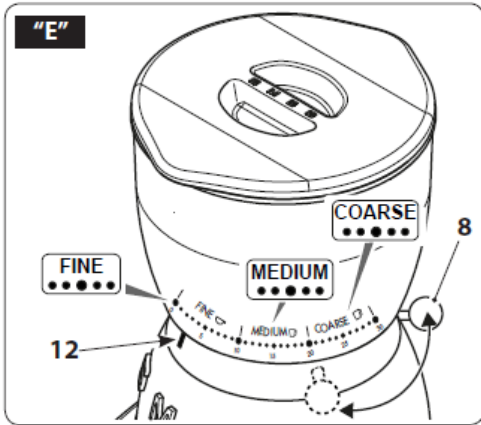
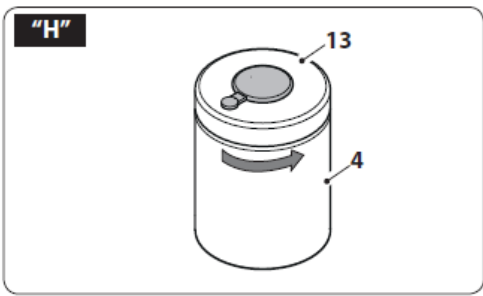
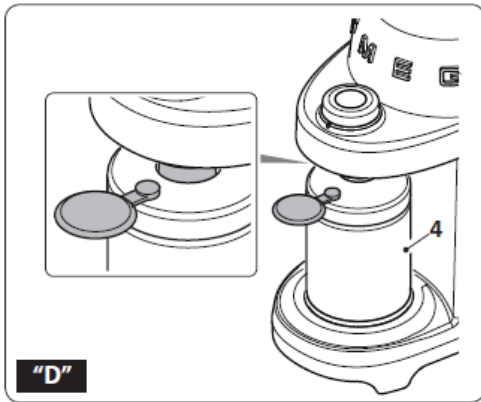
Problém	Možné příčiny	Řešení
Přístroj nefunguje.	Není zapojená vidlice.	Zapojte vidlici.
	Není správně vložen zásobník na kávu.	Zkontrolujte správné nasazení zásobníku na kávu na základnu s motorem.
	Tepelná pojistka se automaticky aktivuje po 90 vteřinách nepřetržitého provozu.	Počkejte (asi 15 minut), až se tepelná ochrana resetuje.
Kontrolka LED na voliči bliká.	Není správně vložen zásobník na kávová zrna.	Zkontrolujte správné nasazení zásobníku na zrna na základně s motorem. Popis montáže zásobníku naleznete v části Montáž komponentů.
Přístroj se při provozu zastaví.	Tepelná ochrana motoru se automaticky aktivuje po 90 vteřinách nepřetržitého provozu.	Počkejte (asi 15 minut), až se tepelná ochrana resetuje.
Přístroj pracuje, ale mletá káva nevypadává.	V příslušném zásobníku se nenachází žádná kávová zrna.	Nasypte kávová zrna.
	Zablokovaný mlýnek.	Rozmontujte mlýnek a zkontrolujte, že nic nebrání otáčení.
Nastavené mletí je nesprávné nebo obtížné.	Horní část mlýnku (9a) chybí.	Vložte horní mlýnek (9a) a zajistěte jej v objímce.
	Opotřebované mlecí ústrojí.	Vyměňte mlýnek a odneste jej do autorizovaného střediska služeb zákazníků.



Nebude-li možné problém vyřešit nebo v případě jiných poruch, obraťte se na místní zákaznický servis.







Odporúčame vám, aby ste si tento návod starostlivo prečítali, pretože obsahuje všetky pokyny pre udržiavanie vzhľadových a funkčných vlastností spotrebiča.

Ďalšie informácie o výrobku nájdete na: www.smeg.com

Dôležité informácie pre užívateľa



Upozornenie

Všeobecné informácie o návode na obsluhu a ohľadom bezpečnosti a konečnej likvidácie



Popis

Popis spotrebiča



Použitie

Informácie o použití vášho spotrebiča



Čistenie a starostlivosť

Informácie o správnom čistení a údržbe spotrebiča



Bezpečnostné upozornenia



Informácia



Rada

Vážený zákazník,

Ďakujeme Vám za zakúpenie mlynčeka na kávu z radu Smeg.

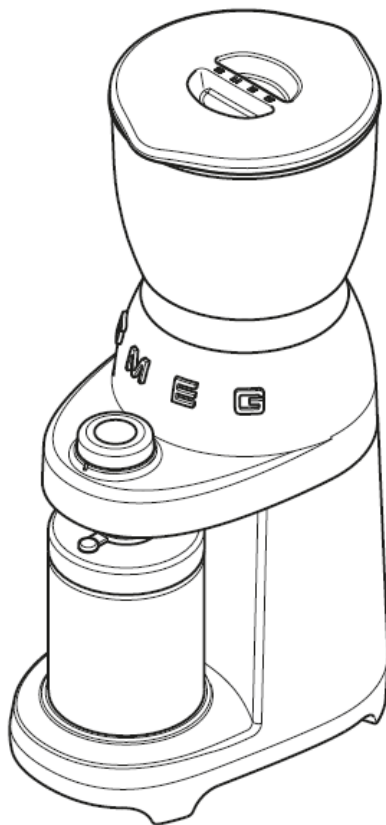
Pretože ste si vybrali náš výrobok, zvolili ste si riešenie, ktoré ponúka estetický a inovatívny technický dizajn jedinečných predmetov, ktoré sa stanú súčasťou vášho domáceho vybavenia.

Domáce spotrebiče Smeg sa vždy skvele dopĺňajú s ostatnými výrobkami zo sortimentu a zároveň sú dizajnovými predmetmi v kuchyni.

Dúfame, že plne oceníte funkcie vášho spotrebiča.

S pozdravom.

SMEG S.p.A.



Model CGF01
Mlynček na kávu



Odporúčanie

BEZPEČNOSŤ

Dôležité bezpečnostné upozornenia.

Pretože je prístroj napájaný elektrickým prúdom, musíte dodržiavať nasledujúce bezpečnostné upozornenia:

- Nedotýkajte sa vidlice mokrými rukami.
- Zabezpečte, aby bola vidlica napájacieho kábla vždy voľne prístupná, aby ju bolo možné v prípade potreby odpojiť.
- Pri vyťahovaní vidlice zo zásuvky držte priamo vidlicu a nikdy nie kábel. Nikdy neťahajte za kábel, mohol by sa poškodiť.
- Ak sa spotrebič pokazí, nepokúšajte sa ho opraviť.

Spotrebič vypnite, odpojte vidlicu zo zásuvky a kontaktujte technický servis Smeg.

- Ak budú vidlica alebo napájací kábel poškodené, nechajte ich vymeniť iba v servisnom stredisku, aby ste predišli akýmkoľvek rizikám.
- Spotrebič neponárajte do vody.
- Pozor: Pred čistením odpojte vidlicu zo zásuvky.
- Nenechávajte napájací kábel prehnutý cez okraj stola alebo iného predmetu, taktiež sa nesmie dotýkať ani horúcich povrchov.
- Spotrebič nepoužívajte viac ako 90 sekúnd bez prerušenia. Pred opakovaným použitím ho nechajte asi 15 minút vychladnúť.

Obalový materiál (plastové vrecká, penový polystyrén) uchovávajte mimo dosahu detí.

- Prístroj neumiestňujte na elektrické ani plynové sporáky alebo do vyhrievanej rúry ani do ich blízkosti.
- Skontrolujte, či sa vo vnútri mlynčeka na kávu nenachádzajú žiadne iné predmety.
- Pred výmenou príslušenstva alebo pred prístupom k dielom, ktoré sa pri používaní pohybujú, odpojte napájanie.

Pripojenie spotrebiča

Varovanie! Skontrolujte, či napätie a frekvencia elektrickej siete zodpovedajú hodnotám uvedeným na typovom štítku na spodnej strane spotrebiča.

Spotrebič pripojte iba k bezchybne nainštalovanej elektrickej zásuvke s minimálnou kapacitou 10 A a účinným uzemnením.

V prípade nekompatibility medzi zásuvkou a vidlicou spotrebiča sa obráťte na službu zákazníkom so žiadosťou o výmenu.

- Tento spotrebič nesmú používať deti.
- Spotrebič a jeho kábel uchovávajte mimo dosahu detí.
- Deti sa nesmú so spotrebičom hrať.
- Tento spotrebič môžu používať osoby so zhoršenými fyzickými alebo senzorickými schopnosťami alebo nedostatkom skúseností a znalostí, ak budú pod starostlivým dohľadom, alebo poučené osobou zodpovednou za ich bezpečnosť a pokiaľ pochopia riziká súvisiace s používaním spotrebiča.
- Pred montážou, demontážou a čistením odpojte prístroj od elektrickej zásuvky.

Odporúčanie



Použitie v mieste určenia

Tento spotrebič je určený iba na použitie v domácnosti. Okrem toho sa môže používať:

- v kuchynkách obchodov, kancelárií alebo inom pracovnom prostredí pre zamestnancov;
- na farmách/rekreačných komplexoch fariem;
- zákazníkmi v hoteloch, motelloch a rezidenčných prostrediach;
- v ubytovaní typu „bed and breakfast“.

Zodpovednosť výrobcu

Výrobca sa zrieka akejkoľvek zodpovednosti za zranenie osôb a hmotné škody spôsobené:

- iným než uvedeným použitím spotrebiča;
- neprečítaním návodu na obsluhu;
- neodbornou manipuláciou s jednotlivými časťami prístroja;
- použitím neoriginálnych náhradných dielov;
- nedodržaním bezpečnostných odporúčaní.




Návod bezpečne uschovajte. Kedykoľvek budete spotrebič predávať iným osobám, musíte s ním odovzdať aj tento návod.

LIKVIDÁCIA

Elektrické spotrebiče sa nesmú likvidovať spolu s domácim odpadom. Spotrebiče označené



symbolom  podliehajú európskej smernici 2012/19/EU. Všetky vyradené elektrické a elektronické spotrebiče musia byť zlikvidované mimo domáci odpad odovzdaním do príslušného zberného strediska jednotlivé krajiny. Správnu likvidáciu vyradených spotrebičov zabránite poškodeniu životného prostredia a ohrozeniu zdravia. Pre ďalšie informácie ohľadom likvidácie vyradených spotrebičov sa obráťte na miestny úrad, oddelenie likvidácie odpadu, alebo na obchod, kde ste svoj spotrebič kúpili.



Popis / montáž / ovládanie

POPIS SPOTREBIČA (obr. A)

- 1 Základňa s motorom
- 2 Zásobník na kávové zrná (350 g)
- 3 Veko zásobníka na kávové zrná
- 4 Zásobník na mletú kávu s viečkom
- 5 Podstavec zásobníka
- 6 Tlačidlo START/STOP
- 7 Volič funkcií mletia
- 8 Páčka pre nastavenie hrubosti mletia
- 9 Mlynček
- 10 Čistiaca kefka
- 11 Stredová podpera filtra

TYPOVÝ ŠTÍTK

Typový štítok uvádza technické údaje, výrobné číslo a označenie. Typový štítok sa nesmie nikdy odstrániť.

PRED PRVÝM POUŽITÍM (obr. A)

- Opatrne rozbaľte spotrebič a odstráňte všetky baliace materiály a propagačné štítky.
- Očistite všetky komponenty okrem základne motora (1) a mlynčeka (9) teplou vodou a bežným prostriedkom na umývanie riadu. Všetky komponenty dôkladne opláchnite a pred použitím ich osušte.



Mlynček nesmiete nikdy umývať, vždy musí zostať v suchu. Mlynček očistíte priloženou čistiacou kefkou alebo kefkou s tvrdými štetinami.



Pred použitím skontrolujte, či sú všetky komponenty celé a nie sú popraskané.

MONTÁŽ KOMPONENTOV (obr. B-C-D)

- Umiestnite zásobník (2) na základňu s motorom (1) tak, aby boli pri sebe dve referenčné značky „ \vee “ a „ \wedge “ na ľavej strane tela motora (1). Potom otočte zásobník (2) doprava, až kým nebudú pri sebe dve značky „ \vee “ a „ \blacktriangle “.
- Umiestnite veko (3) na zásobník (2) a stlačte.
- Umiestnite dosku (5) na základňu s motorom (1) a zaistite ju.
- Otvorte silikónové viečko na zásobníku na mletú kávu (4) a umiestnite ho na dosku (5).
- Skontrolujte, či je gumový dávkovací kužeľ umiestnený do stredu otvoru vo viečku zásobníka (4), tak ako je to znázornené na obr. D.

POPIS OVLÁDACÍCH PRVKOV (obr. E-F)

Páčka pre nastavenie mletia (8)

Prístroj je vybavený páčkou (8), ktorá umožňuje nastavenie mletia podľa vášho použitia:

FINE	Jemné mletie
MEDIUM	Stredne hrubé mletie
COARSE	Hrubé mletie

Posuňte páčku tak, aby ukazovateľ (12) zodpovedal požadovanej hrubosti mletia.

Ovládanie/použitie



Volič množstva mletia (7)

Prístroj disponuje 8 prednastavenými funkciami a manuálnym režimom, ktoré je možné nastaviť voličom (7).

Každá funkcia zodpovedá vopred stanovenému množstvu mletej kávy.

Ikona voliča	Množstvo
	1 Mletie na espresso
	2 Mletie na dvojité espresso
	2 Mletie na 2 šálky
	4 Mletie na 4 šálky
	6 Mletie na 6 šálok
	8 Mletie na 8 šálok
	10 Mletie na 10 šálok
	12 Mletie na 12 šálok
M	Ručný režim

Odporúčame vám, aby ste podľa zvoleného množstva nastavili hrubosť kávy posunutím ukazovateľa (12) podľa nižšie uvedenej tabuľky.

Použitie	Ukazovateľ hrubosti mletia (12)	Tlačidlo funkcií (7)
Espresso	JEMNÉ	1-2
Moka		
Prekvapkač	STREDNÉ	2 4 6
French press	HRUBÉ	8 10 12

Ručný režim (M) je možné ľubovoľne používať s akoukoľvek hrubosťou mletia.

POUŽITIE (obr. A-E-F-G-H)



Skontrolujte, či je horný mlynček (9A) vložený a zaistený vo svojej objímke.

- Vložte vidlicu do zásuvky.
- Zdvihnite veko (3) a nasypťte kávové zrná do zásobníka (2).



Ak bude kontrolka LED na voliči blikať, znamená to, že sa na prístroji vyskytla chyba: zásobník na zrná nie je vložený, alebo je vložený nesprávne.

Mletie kávy do zásobníka (4)

- Umiestnite zásobník na mletú kávu (4) na dosku (5) a opatrne otvorte silikónové viečko.
- Vyberte požadovanú hrubosť mletia nastavením ukazovateľa (12) na príslušnú hodnotu hrubosti.
- Otáčaním voliča (7) vyberte požadované množstvo a červený ukazovateľ krúžku nastavte na požadovaný program: od „2“ do „12“.
- Stlačte tlačidlo START/STOP (6) a spustíte mletie. U všetkých prednastavených programov skončí mletie automaticky, výnimkou je manuálny režim (M).
- Po dokončení mletia odoberte zásobník (4) z prístroja.
- Kávu zo zásobníka (4) vysypťte otvorením otočného viečka (13) doľava a jeho odstránením.



Popis/použitie



Namelte správne množstvo kávy, skontrolujte, či sa namletá káva nachádza pod značkou maximálneho množstva v zásobníku na mletú kávu.



V manuálnom režime (M) sa od mlynčeka nevzdľahujete: na zastavenie mletia bude nutné opäť stlačiť tlačidlo START/STOP.



Dbajte na to, aby ste mletie zastavili skôr, než namletá káva prekročí značku maximálneho množstva v zásobníku na mletú kávu.



Káva po zomletí rýchlo stráca arómu. Najlepších výsledkov dosiahnete, keď mletú kávu použijete ihneď po zomletí. Zrnkovú kávu skladujte v zásobníku v tmavom, sviežom a suchom prostredí. Skontrolujte, či sa namletá káva nachádza pod značkou maximálneho množstva v zásobníku na mletú kávu a že je viečko zásobníka pevne uzatvorené a zaskrutkované.

Páčka espresovača nie je súčasťou dodávky. Ak čas manuálneho mletia prekročí nastavený bezpečnostný limit (90 sekúnd), motor sa automaticky zastaví. Pri mletí neotáčajte voličom (7) z jedného programu na druhý a nepohybujte pákou pre výber hrubosti mletia (8).

Mletie kávy do páky espresovača

- Použite dodané určené príslušenstvo (11) a pripevnite ho podľa obrázku G, aby ste uľahčili vystredenie páky espresovača. Akúkoľvek páku espresovača umiestnite pod dávkovací kužel.
- Vyberte JEMNÉ mletie.
- Podľa kapacity páky vyberte program „1“  „alebo“ „2“ .
- Stlačte tlačidlo START/STOP (6) a spustíte mletie. U všetkých prednastavených programov bude mletie ukončené automaticky.
- Po dokončení mletia páku odoberte.



Páčka espresovača nie je súčasťou dodávky.



Ak čas manuálneho mletia prekročí nastavený bezpečnostný limit (90 sekúnd), motor sa automaticky zastaví.



Pri mletí neotáčajte voličom (7) z jedného programu na druhý a nepohybujte pákou pre výber hrubosti mletia (8).



Ak budete nastavovať jemnejšie mletie, než je aktuálne nastavená hrubosť mletia, dôrazne vám odporúčame, aby ste pred novým mletím vymontovali a vyčistili mlynček a odstránili všetky zvyšky zrníka. Postup pre vybratie mlynčeka nájdete v časti ČISTENIE A ÚDRŽBA.



Systém zachytávania zrníka umožňuje bezpečné zdvihnutie zásobníka (2) zo základne s motorom (1) bez toho, aby zrnká vypadli.



Mlynček na kávu je vybavený automatickým vypínačom (pohotovostný režim), ktorý sa zapne, ak nebude prístroj 90 sekúnd používaný.

Pre opakované spustenie prístroja stlačte tlačidlo START/STOP.




Popis/použitie



ČASY MLETIA (obr. E-F)

Funkcie predpokladajú prednastavenie podávania namletej kávy. Podľa vlastnej chuti však môžete prednastavené množstvo mletej kávy zvýšiť alebo znížiť a prispôbovať aj rôzne funkcie.

Prispôsobenie množstva mletej kávy na espresso

- Skontrolujte, či sa ukazovateľ hrúbosti (12) nachádza na vhodnej značke hrúbosti pre espresso (JEMNÉ).
- Otočte voličom (7) na „1 “.
- Stlačte tlačidlo START/STOP (6), spustíte mletie a podržte ho na požadovaný čas; pri programovaní poistná matica (14) bliká.
- Po uvoľnení tlačidla sa mletie zastaví, poistná matica prestane blikáť a nové nastavenie sa uloží.



Pri úprave množstva, mletej kávy na espresso sa tiež automaticky upraví aj množstvo na dvojité espresso.

Prispôsobenie množstva mletej kávy na americkú kávu / French press

- Skontrolujte, či sa ukazovateľ hrúbosti (12) nachádza na vhodnej značke hrúbosti pre americkú kávu/French press (STREDNÉ/HRUBÉ).
- Otočte voličom (7) na „2“.
- Stlačte tlačidlo START/STOP (6), spustíte mletie a podržte ho na požadovaný čas; pri programovaní poistná matica (14) bliká.
- Po uvoľnení tlačidla sa mletie zastaví, poistná matica prestane blikáť a nové nastavenie sa uloží.



Úpravou množstva mletej kávy pre americkú kávu/French press, pre výber 2 šálok sa tiež automaticky zmení množstvo kávy espresso pre ďalšie prednastavené funkcie voliča (od 2 do 12).

Návrat do výrobného nastavenia

Obnovenie továrenských hodnôt:

- Otočte voličom (7) na program „12“.
- Stlačte tlačidlo START/STOP (6) a 5 sekúnd ho podržte stlačené. Poistná matica (14) 5-krát blikne, čo znamená, že boli resetované všetky hodnoty na výrobné nastavenia (pre funkcie espressa a funkcie prekvapkávanej kávy/French press).



Čistenie a údržba

ČISTENIE A ÚDRŽBA (obr. A-H-I-L):

- Skontrolujte, či je zásobník na kávové zrná (2) prázdny, prístroj potom spustíte v manuálnom režime (M), aby ste z neho odstránili všetky zvyšky kávy.



Pred akýmkoľvek čistením VŽDY odpojte vidlicu od elektrickej siete. Základňu s motorom (1) nikdy neponárajte do vody ani inej kvapaliny.

- Otočením doľava odmontujte zásobník (2).
- Priloženou čistiacou kefkou (10) odstráňte všetky zvyšky kávových zŕn.
- Zdvihnite rukoväť (15) a otočte horným mlynčekom (9a) doľava, aby sa uvoľnil, a potom ho odoberte.
- Kefkou s tvrdými štetinami alebo priloženou kefkou (10) vyčistíte horný (9a) a dolný mlynček (9b) a dutinu pre výdaj kávy.
- Znovu nasadíte horný mlynček (9a) tak, aby pri sebe boli dve značky „∨“ a „∧“ a otočením ho zaistíte na pozíciu „∨“ „▲“.
- Zásobník na mletú kávu (2,4) veko (3) a dosku (5) môžete umývať teplou vodou a neutrálnym čistiacim prostriedkom.
- Základňu s motorom (1) môžete čistiť vlhkou handričkou. Nepoužívajte čistiace prostriedky s abrazívnymi materiálmi.

Čo robiť, keď.....



Čo robiť, keď.....

Problém	Možné príčiny	Riešenie
Prístroj nefunguje.	Nie je zapojená vidlica do zásuvky.	Zapojte vidlicu do zásuvky.
	Nie je správne založený zásobník na kávu. Tepelná poistka sa automaticky aktivuje po 90 sekundách nepretržitého chodu prístroja.	Skontrolujte správne nasadenie zásobníka na kávu na základňu s motorom. Počkajte (asi 15 minút), až sa tepelná ochrana resetuje.
Kontrolka LED na voliči bliká.	Nie je správne založený zásobník na kávové zrná.	Skontrolujte správne nasadenie zásobníka na zrná na základňu s motorom. Popis montáže zásobníka nájdete v časti „Montáž komponentov“.
Prístroj sa počas prevádzky zastaví.	Tepelná ochrana motora sa automaticky aktivuje po 90 sekundách nepretržitého chodu prístroja.	Počkajte (asi 15 minút), až sa tepelná ochrana resetuje.
Prístroj pracuje, ale mletá káva nevypadáva.	V príslušnom zásobníku nie sú žiadne kávové zrná.	Nasypte kávové zrná.
	Zablokovaný mlynček.	Rozmontujte mlynček a skontrolujte, že nič nebráni jeho otáčaniu.
Nastavené mletie je nesprávne alebo ťažké.	Horná časť mlynčeka (9a) chýba.	Vložte horný mlynček (9a) a zaistite ho v objímke.
	Opotrebované mletie ústrojenstvo.	Vymeňte mlynček a odneste ho do autorizovaného strediska služieb zákazníkom.



Ak nebude možné problém vyriešiť alebo v prípade iných porúch sa obráťte na miestny zákaznícky servis.

Distributor:

CZ: Potten & Pannen – Staněk group, a.s.,
Horáčkova 5, 140 00 Praha 4
www.pottenpannen.cz

V případě reklamace kontaktujte výhradního distributora Potten & Pannen - Staněk.

SK: Potten & Pannen – Staněk s.r.o.
Luhačovická 6/A, 821 04 Bratislava
www.pottenpannen.sk

V prípade sťažnosti kontaktujte výhradného distribútora Potten & Pannen – Staněk.

